



Image: Q1W gen2

### Productdescription

Highly efficient LED Grow light for smaller indoor cultivation areas, spotlight for single plant applications and supporting light for existing light concepts. The modular and compact design provides highest-power density. Sophisticated secondary optics with 90°-degree beam angle for a very homogenous light distribution above you're rectangular cultivation area. Soundless passive cooling, makes the Q1W the perfect solution for a big variety of horticultural applications.

### Produktbeschreibung

Hocheffizientes LED-Pflanzenbelichtungssystem für kleine Indoor Anbauflächen, oder als Spot- oder Zusatzbelichtung. Die modulare und kompakte Bauweise ermöglicht die höchste Leistungsdichte. Die Ausgeklügelte Sekundäroptik mit 90° Grad Abstrahlwinkel sorgt für eine sehr homogene Lichtverteilung über rechteckigen Anbauflächen. Die geräuschlose passive Kühlung, machen die Q1W zur perfekten Lösung für Ihre individuelle Kultivierungsfläche.

### Application table / Anwendungstabelle

	40 x 40 cm = 0,16 m <sup>2</sup>	60 x 60 cm = 0,36 m <sup>2</sup>	80 x 80 cm = 0,64 m <sup>2</sup>
Q1W Gen2	1	2 P <sub>ges</sub> 100 W	3 P <sub>ges</sub> 150 W

■ ECO Setup    ■ EXPERT Setup

## Electrical properties / elektrische Eigenschaften

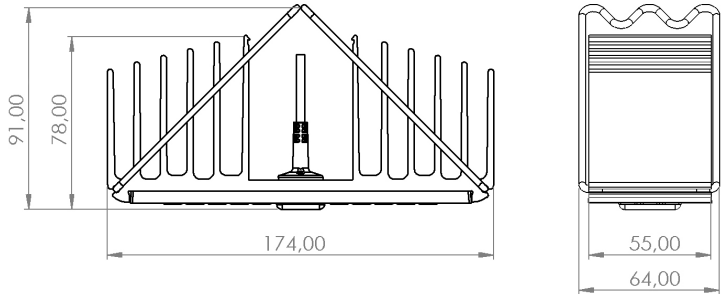
		<b>Q1W</b>
<b>typ. power consumption</b> (typ. Leistungsaufnahme)	[W]	50 W
<b>power factor</b> (Leistungsfaktor)		> 0,95
<b>input voltage range</b> (Eingangsspannungsbereich)	[VAC]	90 – 305
<b>max. input current</b> (maximaler Eingangsstrom)	[A]	0,6
<b>typ. inrush current</b> (typ. Einschaltstrom)	[A]	65 A
<b>operating current</b> (Betriebsstrom)	[mA]	700 mA

## Further properties / weitere Eigenschaften

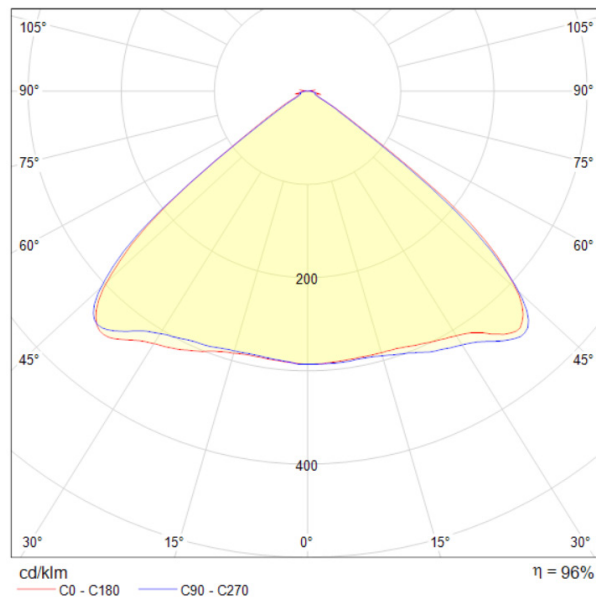
		<b>Q1W</b>
<b>Weight</b> (Gewicht)	[kg]	0,8
<b>protection rating</b> (Schutzklasse)		IP40
<b>ambient operating temp.</b> (zul. Umgebungstemperatur)	[°C]	5 – 40
<b>max. relative humidity</b> (max. relative Luftfeuchtigkeit)	[%]	90
<b>Emission wavelength</b> (Emissionswellenlänge)	[nm]	400 – 780
<b>PPF*</b> (Photonenflussdichte)	[μmol/s]	120
<b>Module Efficacy</b> (Modul Effizienz)	[μmol/J]	> 2,7
<b>Angle of radiation</b> (Abstrahlwinkel)	[°]	90
<b>Warranty</b> (Garantie)	[years]	3
<b>Light maintenance &gt;90%</b> (Lichtstrom Erhaltung >90%)	[h]	100.000

\*im Emissionswellenlängen-Bereich

**Dimensions / Dimensionen**

<b>Model</b> (Modell)	<b>technical drawing and dimensions</b> (technische Zeichnung und Dimensionen)
<p style="text-align: center; color: green; font-weight: bold;">Q1W</p> <p>(Art. Nr.: AA0126 EU plug)                      (Art. Nr.: AA0162 CH plug)                      (Art. Nr.: AA0164 UK plug)</p>	

**Radiation Pattern / Abstrahl Charakteristik**



**Light Spektrum / Licht Spektrum**

